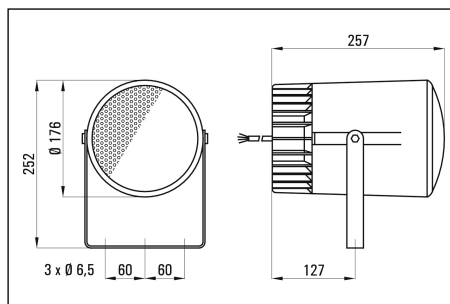


SP 12

Standard-Soundprojektor mit hohem Wirkungsgrad, ideal geeignet für Sprache und Hintergrundmusik im Innen- und Außenbereich z.B. in Lagerhallen, Parkhäusern, Freizeitparks, Der SP 12 ist mit einem 166 mm-Breitbandchassis bestückt. Er wird über einen im Lieferumfang beinhalteten U-Bügel montiert. Mit der optional erhältlichen Mastbefestigung MB 1/2 kann er auch an einem Masten befestigt werden. Die Kabeleinführung ist über eine M12-Verschraubung gelöst.



| Technische Daten | SP 12-4 | SP 12-T6 | SP 12-T12 |
|------------------------------------|--|--|--|
| Nenn-/Musikbelastbarkeit | 12/15 W | 6 W | 12 W |
| Impedanz | 4 Ohm | | |
| 100V-Übertrager | | 6/3/1,5 W | 12/6/3/1,5 W |
| Schalldruckpegel 1W/1m | 93 dB | 93 dB | 93 dB |
| Schalldruckpegel PNenn/1m | 104 dB | 101 dB | 104 dB |
| Schalldruckpegel PNenn/1m/f | 109 dB/3 kHz | 106 dB/3 kHz | 109 dB/3 kHz |
| Übertragungsbereich (-3 dB) | 140-12000 Hz | 140-12000 Hz | 140-12000 Hz |
| Übertragungsbereich (-10 dB) | 90-18000 Hz | 90-18000 Hz | 90-18000 Hz |
| Abstrahlwinkel 1/2/4/8 kHz (-6 dB) | 160/-/80/50 ° | 160/-/80/50 ° | 160/-/80/50 ° |
| Bestückung | 1 x PM 166 KLM-4 | 1 x PM 166 KLM-4 | 1 x PM 166 KLM-4 |
| Material | Gehäuse, Schallwand: Kunststoff (wetterfest), Lochblech: Alu | Gehäuse, Schallwand: Kunststoff (wetterfest), Lochblech: Alu | Gehäuse, Schallwand: Kunststoff (wetterfest), Lochblech: Alu |
| Nettogewicht | 1,7 kg | 2 kg | 2,2 kg |
| Farben ähnlich | weiß (RAL 9010) | weiß (RAL 9010) | weiß (RAL 9010) |
| Zubehör | MB 1/2: Mastbefestigung für Mastdurchmesser 70-210 mm | MB 1/2: Mastbefestigung für Mastdurchmesser 70-210 mm | MB 1/2: Mastbefestigung für Mastdurchmesser 70-210 mm |