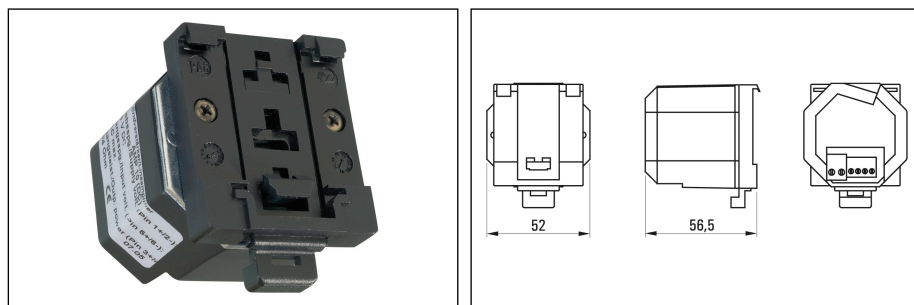


AMP 10 DC HS

Der Leistungsverstärker AMP 10 DC HS passend für Hutschienen stellt mit 10 Watt genügend Leistung für Wand- oder Deckeneinbau-Lautsprecher zur Verfügung. Es lassen sich entweder ein 4 Ohm-, zwei 8-Ohm- oder bis zu 5 Stück 20-Ohm-Lautsprecher parallel anschließen. Die Spannungsversorgung und Ansteuerung erfolgt vom AM 840 Audioaktor. Es ist weiterhin ein Leistungsverstärker mit eingebautem Potentiometer erhältlich (AMP 10...UP siehe Kapitel Audioelektronik für Schalterprogramme). Er wird einfach parallel zu den üblichen AMP 10 DC an einem der vier AM 840-Zonenausgänge angeschlossen und ermöglicht so den Betrieb eines 5. Raumes. Wird die "Master"-Zone aktiviert, steht so das Musiksignal auch in der Subzone zur Verfügung und kann individuell über das eingebaute Potentiometer in der Lautstärke geregelt oder ausgeschaltet werden. Weiterhin sind Lautsprecher mit integriertem Verstärker lieferbar.



Technische Daten	AMP 10 DC HS
Audioeingänge	5 VAC oder 0.7 VAC (0dB) umschaltbar
Audioausgänge	Lautsprecherausgang
Weitere Schnittstellen	Regeleingang 0-10VDC
Betriebsspannung	24 VDC
Material	Gehäuse: Metall (DIN-Rail, 3 TE), Aludruckguss
Zubehör	Netzteil PS 24/1,5