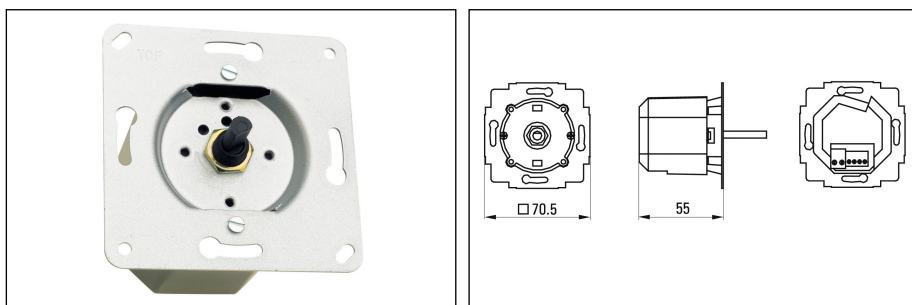


### AMP 10 ... UP

Endverstärker zur Verwendung mit dem Vorverstärker Preamp UP, geeignet für Wohnhäuser, kleine Schulungsräume, Praxen, ... Der AMP 10 ist mit einem Potentiometer mit Schalter bestückt. Somit kann die Lautstärke unabhängig geregelt und der Verstärker ein/ausgeschaltet werden. Die Metalltragplatte wird an einer Standard-Unterputzdose mit Tiefe von 63 mm angeschraubt. Sie ist für die Jalousieschalterabdeckung mit Drehknopf des jeweiligen Schalterprogramms vorbereitet. Diese Teile sind im Elektro-Fachgroßhandel erhältlich. Genaue Bestellbezeichnung in Abhängigkeit des Schalterprogramms siehe Tabelle am Ende des Kapitels Audioelektronik.



Technische Daten	AMP 10 ... UP
Eingangsimpedanz Mic/Line	47 kOhm/47 kOhm
Ausgangsspannung max.	6,3 V
Ausgangsimpedanz	4 Ohm
Nennleistung	10 W
Regelspannung	- V
Betriebsspannung	22 - 26
Stromaufnahme	0,77 A
Max. Anzahl Lspr. bei 4 Ohm	1 Stck.
Max. Anzahl Lspr. bei 8 Ohm	2 Stck.
Max. Anzahl Lspr. bei 20 Ohm	5 Stck.
Einbautiefe	55 mm
Netto-Gewicht	0,15 kg
Farben ähnlich	abhängig von Schalterprogramm
Zubehör	PS 24/1,5: Netzteil