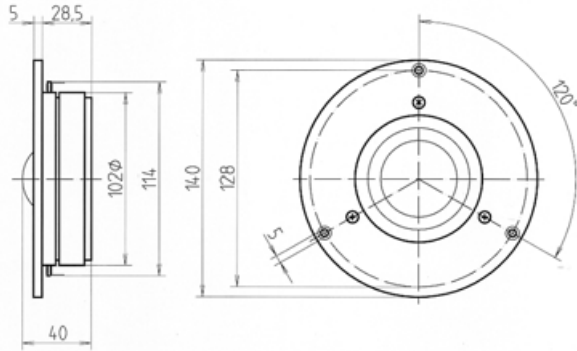


-Studio-

MC115 HIGH FREQUENCY

This soft dome loudspeaker is designed for mid-range coverage in three-way studio or domestic applications. It features an integral treated fabric dome and surround, which provides flat response with excellent transient characteristics and reduces harmonic distortion. The coil-diaphragm assembly is easily field replaceable without soldering.

Este altavoz de media frecuencia, de cúpula de tela tratada, es el complemento idóneo en sistemas de 3 vías de calidad. La excelente respuesta en frecuencia, buena sensibilidad y gran dispersión aseguran una respuesta coherente en un ángulo de radiación muy amplio.



SPECIFICATIONS

Nominal diameter	62mm. 2.5 in.
Nominal impedance	8 ohms.
Minimum impedance	7.8 ohms @ 1.5 kHz
D.C. Resistance	6.13 ohms
Power capacity*	25 w RMS
Program Power	50 Watts.
Efficiency**	91 dB 1w @ 1m.
Frequency range	600/12500 Hz
Recommended crossover (minimun)	800 Hz or higher, 12 dB/oct.
Dispersion	120°
Voice coil diameter	44.3 mm. 1.75 in.
Magnetic assembly weight	1.06 kg. 2.33 lb.
Flux density	1.1 T
BL Factor	7.1 N/A

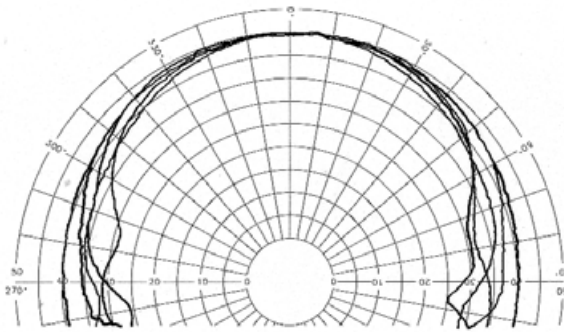
MOUNTING INFORMATION

Overall diameter	140 mm. 5.5 in.
Bolt circle diameter	128 mm. 5.04 in.
Baffle cutout dimensions:	115 mm. 4.52 in.
Front mount	40 mm. 1.57 in.
Depth	1.25 kg. 2.75 lb.
Net weight	1.325 kg. 2.91 lb.
Shipping weight	

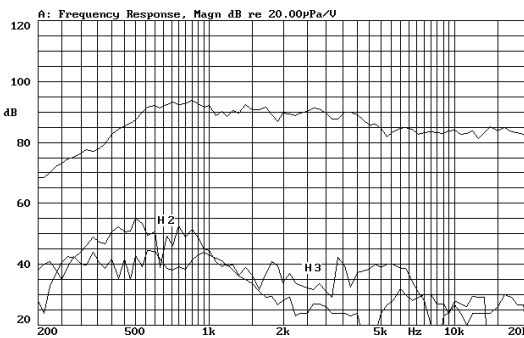
MATERIALS

Diaphragm	Plasticised fabric
Voice coil	Copper
Former	Aluminium
Front cover	Aluminium
Magnet	Ferrite

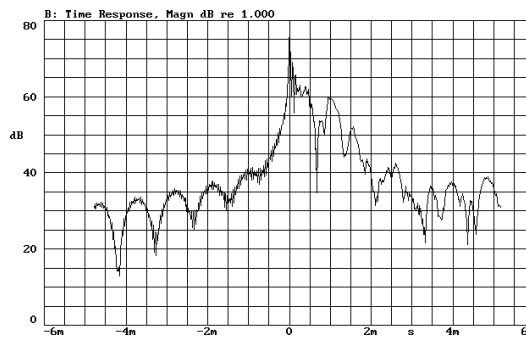
POLAR PATTERN



FREQUENCY RESPONSE & DISTORTION CURVES, MAGN. On axis, 1w @ 1m.



TIME RESPONSE, MAGN.



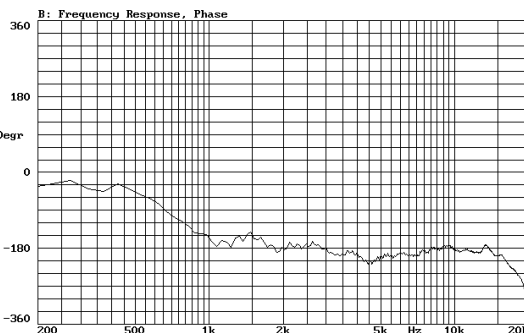
THIELE-SMALL PARAMETERS**

Resonant Frequency, fs	620
Mechanical Quality Factor, Qms	4.894
Electrical Quality Factor, Qes	1.464
Total Quality Factor, Qts	1.127

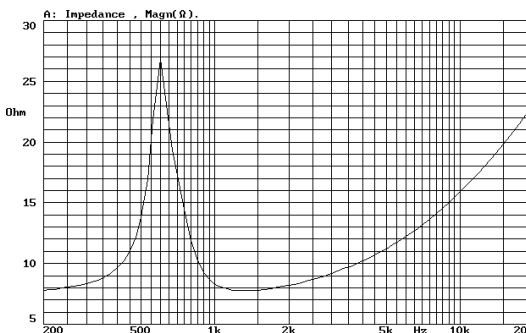
NOTES

- *The power capacity corresponds to the RMS maximum value that can dissipate the loudspeaker when a sinus signal is applied for a period of at least two hours.
- Program power is defined as the transducer's ability to handle normal music program material.
- **Sensitivity was measured at 1m distance, on axis, with 1w input, averaged in the range 2-15 kHz.
- *** T-S parameters are measured after an exercise period using a preconditioning power test, using a velocity-current laser transducer, and will reflect the long term parameters, once the loudspeaker has been working for a short period of time.
- ****The polar plots are reproduction of measurements done with single sinusoidal signal tones, at the indicated frequencies. Rotation was about the centre of the emitter source, and the microphone is placed at 2m. on the axis.

FREQUENCY RESPONSE, PHASE. On axis, 1w @ 1m.



FREE AIR IMPEDANCE CURVE



NOTAS

- * La potencia admisible corresponde a la máxima potencia RMS que puede disipar el altavoz durante al menos dos horas, cuando se le aplica una señal determinada. Por potencia programa se entiende la capacidad de altavoz en el manejo de señales transitorias como sería el proporcionado por el contenido de un pasaje musical normal.
- **Medición realizada con el micrófono a 1 m de distancia, en el eje, aplicando 1w al altavoz, promediando en el rango 2-15 kHz.
- ***Los parámetros T-S han sido medidos después de un período de fatiga y estabilización de las suspensiones, mediante transductor laser de velocidad-corriente, y son el reflejo de los parámetros a largo plazo del altavoz, una vez éste haya sido instalado y haya trabajado en un corto espacio de tiempo.
- ****Los gráficos polares fueron medidos con el tweeter situado sobre una mesa giratoria, sin pantalla, con el foco emisor sobre el eje de giro y situando el micrófono de medida a 2m. de distancia de dicho eje. Las señales usadas son tonos puros de las frecuencias representadas.