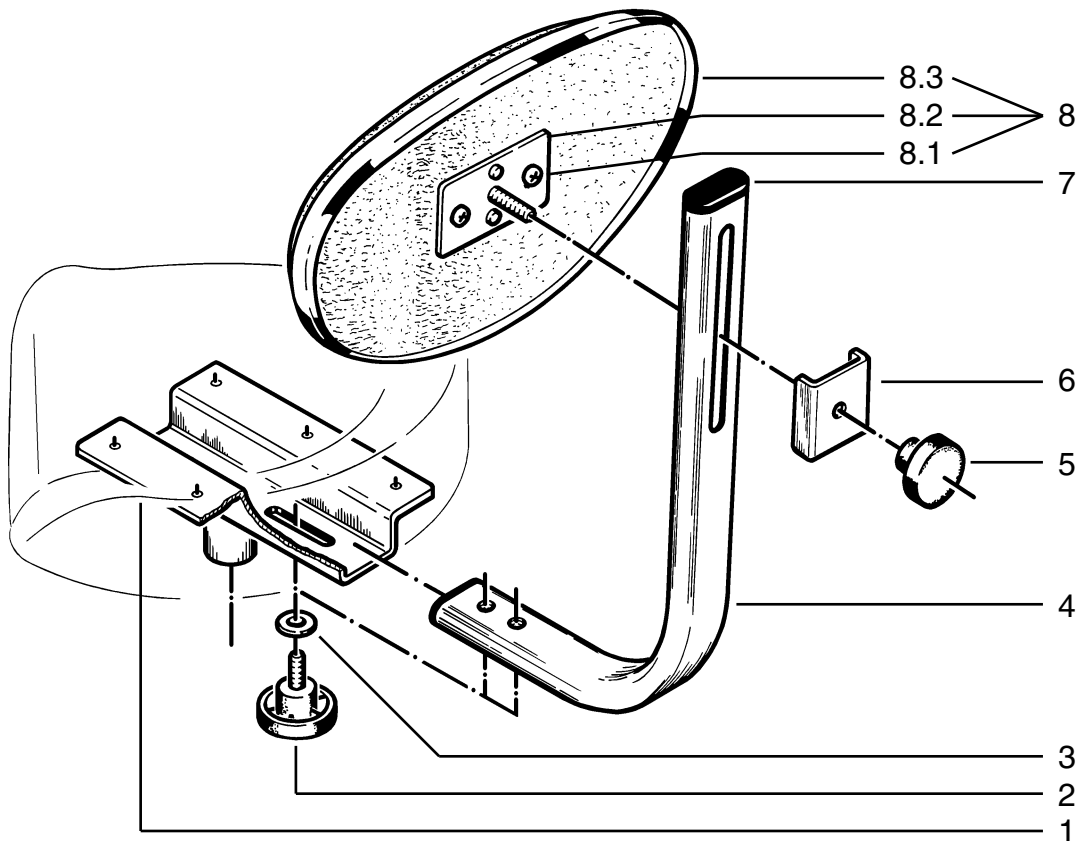


14042 Rückenlehne

14042.000.55 schwarz



Position	Bezeichnung	Artikel-Nr.	Stück
1	Unterbau (Lieferumfang Drummersitz)	5.14042.1.55	1
2	Klemmschraube M8 x 27 mm	01.82.630.55	1
3	U-Scheibe Ø 8,4 mm	01.49.025.01	1
4	Rohrbügel	02.86.650.55	1
5	Klemmutter M8	01.82.551.55	1
6	U-Klemmplatte	01.42.560.55	1
7	Kunststoff Gleiter	03.20.850.55	2
8	Rückenpolster kpl. bestehend aus:	7.140.420155	1
8.1	Linsenschraube M5 x 12 mm	03.05.340.25	2
8.2	Verstellhalterung kpl.	5.14042.2.55	1
8.3	Rückenpolster	03.55.610.55	1