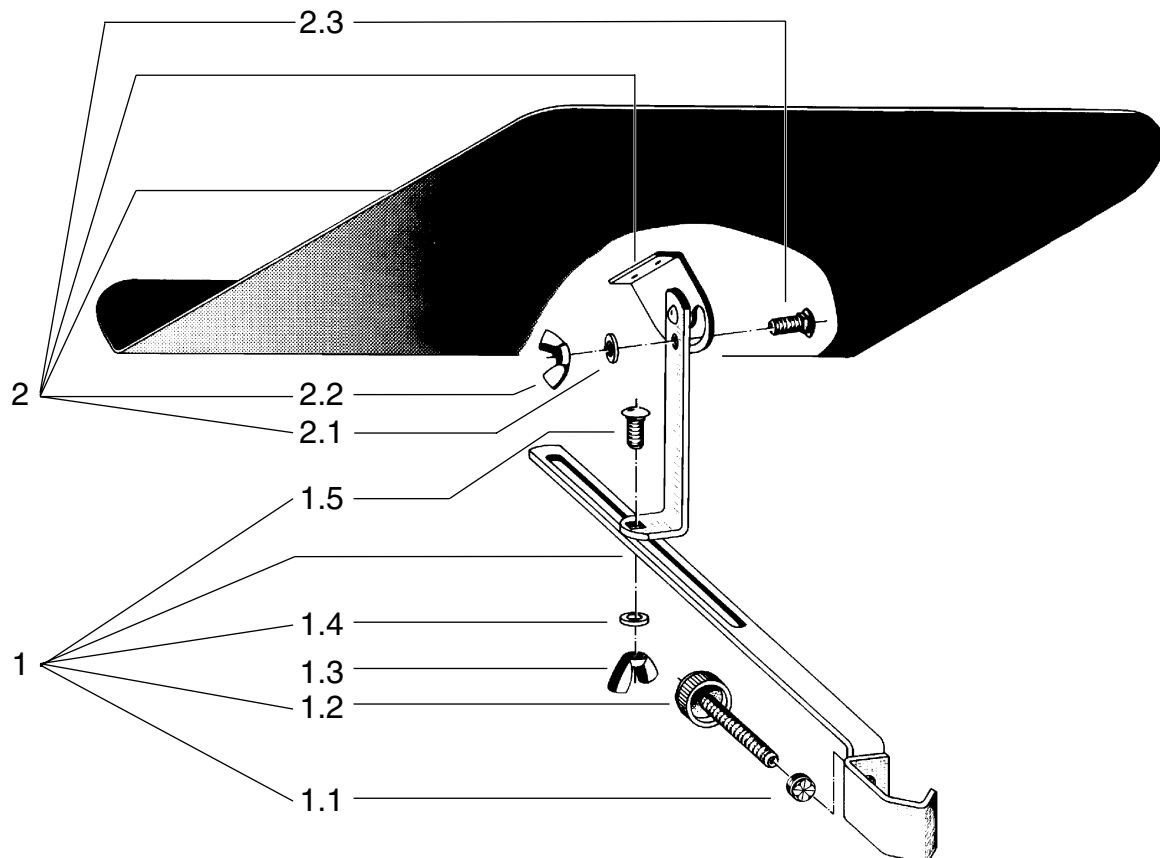


## 115/2 Noten- und Konzepthalter

11520.000.55 schwarz



Position	Bezeichnung	Artikel-Nr.	Stück
1	Haltewinkel mit Klemmprisma kpl.	7.115.200101	1
1.1	Kugeldruckstück	01.86.865.55	1
1.2	Rändelschraube	01.82.858.55	1
1.3	Flügelmutter M6 ø 30 mm	03.10.240.29	1
1.4	U-Scheibe ø 6,4 mm	01.43.525.01	1
1.5	Schloßschraube M6 x 15 mm	03.07.310.01	1
2	Ablageplatte mit Haltewinkel kpl.	7.115.200255	1
2.1	U-Scheibe ø 5,8 mm	01.28.010.01	1
2.2	Flügelmutter M5 ø 27 mm	03.10.150.01	1
2.3	Schloßschraube M5 x 15 mm	03.07.120.29	1

ERSATZTEILE MIKROFONSTATIVE

EM  
115/2