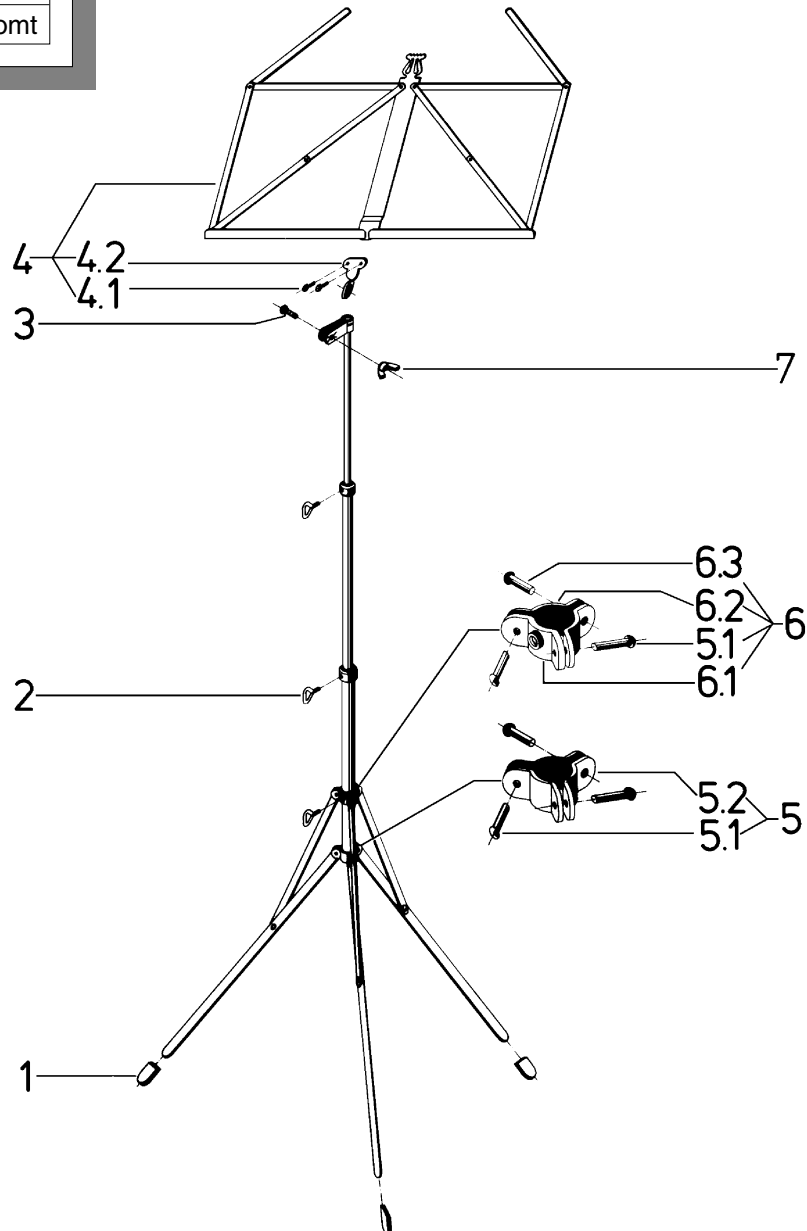


101 Taschenpult

10100.000.01 vernickelt

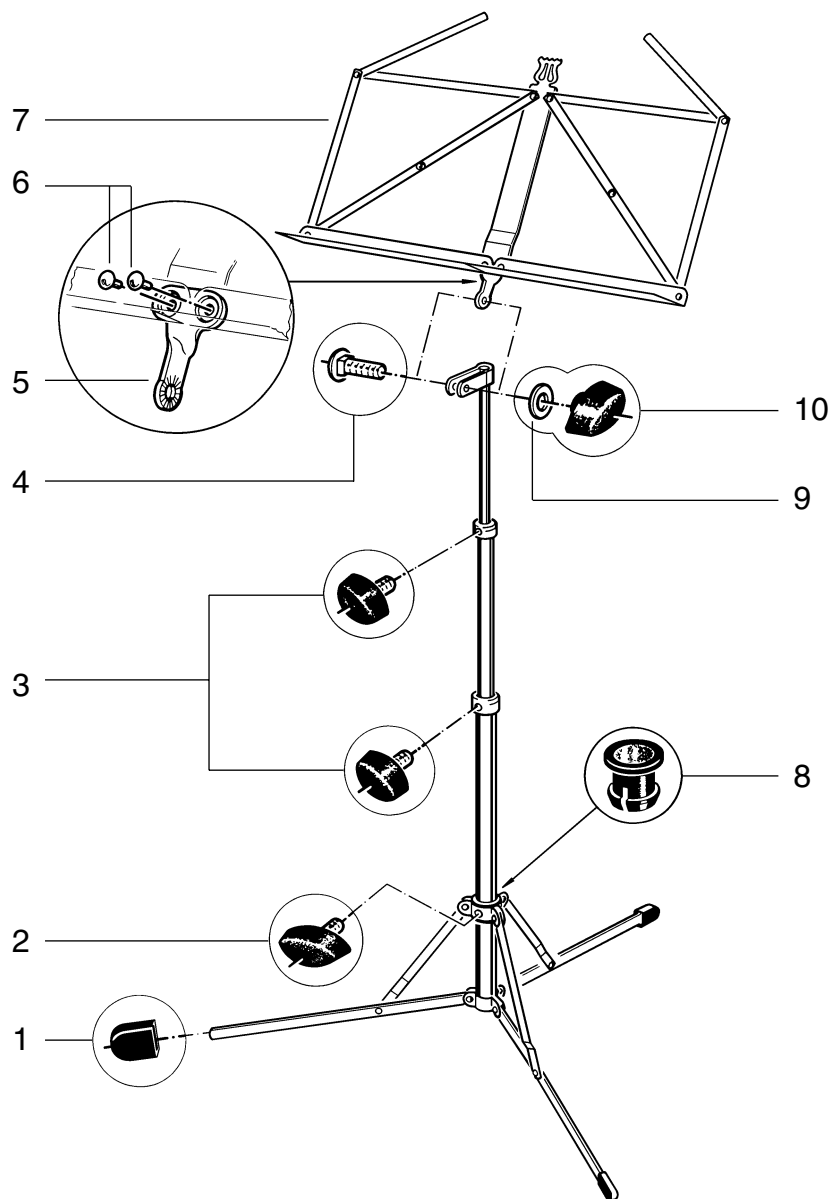
10100.000.02 verchromt



Position	Bezeichnung	Artikel-Nr. vernickelt	Artikel-Nr. verchromt	Stück
1	Parkettschoner	01.84.550.55	01.84.550.55	3
2	Herzschraube	03.06.630.01	03.06.630.02	3
3	Schloßschraube M5 x 15 mm	03.07.120.01	03.07.120.29	1
4	Kopf kpl., bestehend aus:	6.10100.1.01	6.10100.1.02	1
4.1	Flachrundkopfniete 3 x 8 mm	03.62.065.01	03.62.065.01	2
4.2	Dreher	01.44.520.01	01.44.520.02	1
5	Schelle unten kpl., bestehend aus:	7.101.000401	7.101.000402	1
5.1	Halbrundkopfniete 3 x 10 mm	03.61.060.01	03.61.060.01	3
5.2	Schelle	01.35.220.01	01.35.220.02	3
6	Schelle oben kpl., bestehend aus:	7.101.000201	7.101.000202	1
6.1	Gewindeschelle	01.36.333.01	01.36.333.02	1
6.2	Schelle	01.35.230.01	01.35.230.02	2
6.3	Halbrundkopfniete 3 x 9 mm	03.61.055.01	03.61.055.01	1
5.1	Halbrundkopfniete 3 x 10 mm	03.61.060.01	03.61.060.01	2
7	Flügelmutter	03.10.150.01	03.10.150.02	1

101 Taschenpult

10100.000.55 schwarz



Position	Bezeichnung	Artikel-Nr.	Stück
1	Parkettschoner 9 x 3 mm	01.84.550.55	3
2	Klemmschraube mittel M5 x 9 mm	01.81.910.55	1
3	Klemmschraube klein M5 x 9 mm	01.81.285.55	2
4	Schloßschraube M5 x 15 mm	03.07.120.01	1
5	Dreher	01.44.522.01	1
6	Flachrundkopfniet \varnothing 3 x 8 mm	03.62.065.01	2
7	Kopf kpl.	6.10100.1.55	1
8	Einrastführungsbuchse	01.86.285.55	1
9	U-Scheibe \varnothing 5,3 mm	01.28.010.01	1
10	Klemmutter mittel M5	01.81.890.55	1